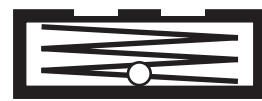


**SENS DE SORTIE
DU CÂBLE**

MATÉRIEL REQUIS



ZIPBOX

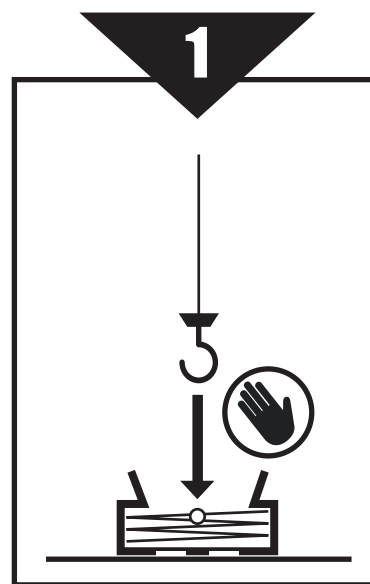


PINCES

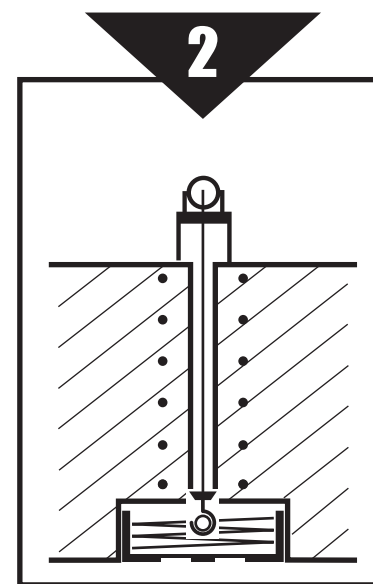


TREUIL

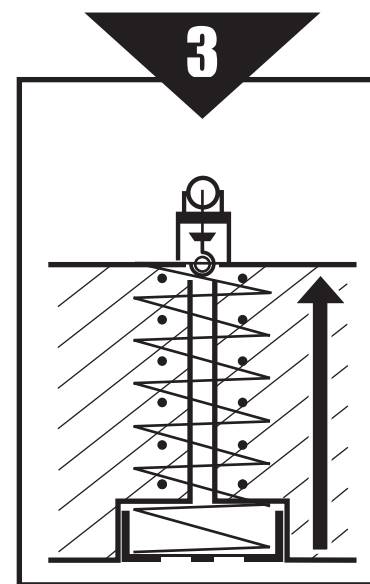
PERSONNEL REQUIS



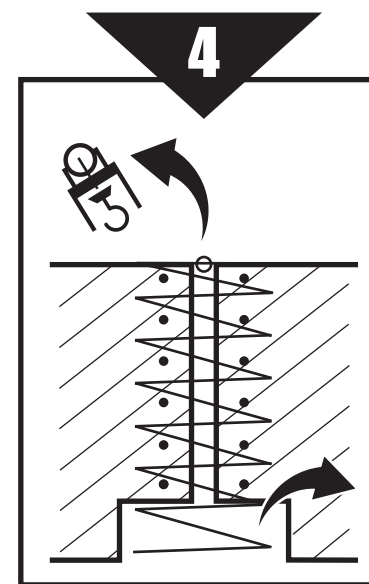
Ouvrir la ZIPBOX
Attacher le crochet
du treuil à la boucle
de câble marquée
d'une bille rouge



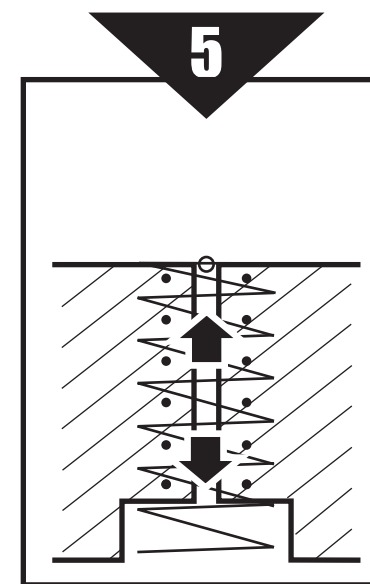
**Placer la ZIPBOX dans la
réservation en pied de mur**
Passer le fil du treuil
à travers le joint



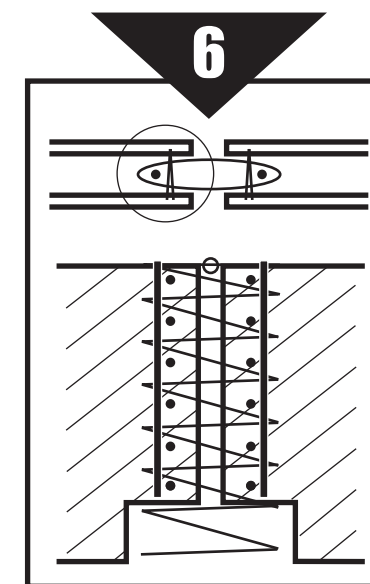
**Remonter les spires
à l'aide du treuil**



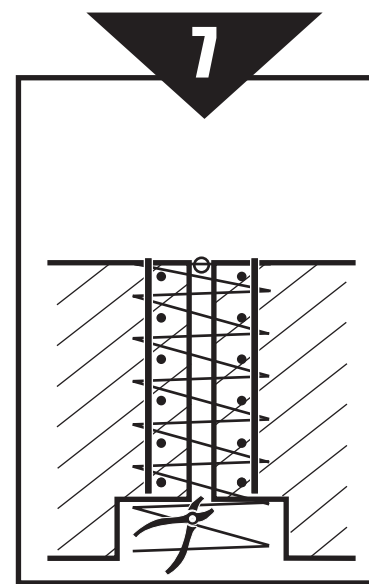
Retirer le treuil
Retirer la boîte



**Secouer le câble
de bas en haut pour finir
la mise en place**



**Insérer les barres
préconisées par le fabricant
dans les boucles de câbles**



**Couper les câbles
en excédant**